



Colonnes de levage mobiles sans fils

Type - 4 x 7,5 T = 30 T

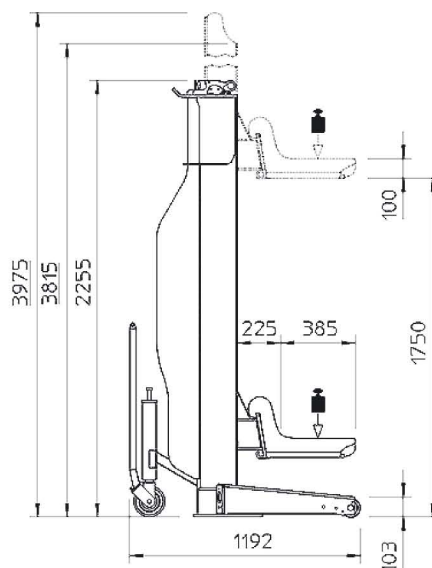
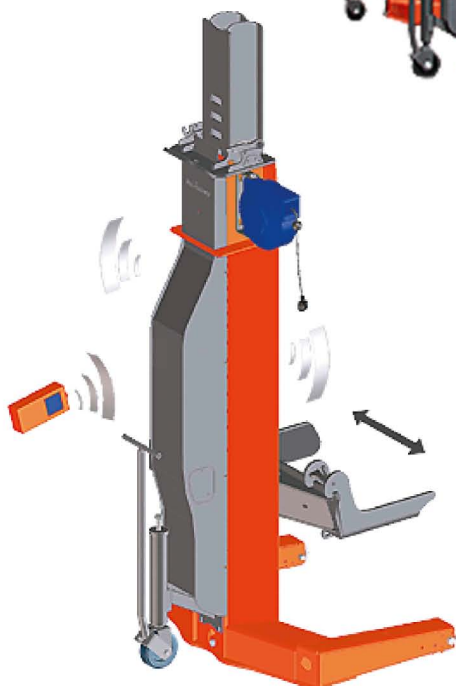
Communication par radio et sans câbles.

Alimentation en énergie par accus sans entretien.

Chargement des accus simplifié par un seul et unique branchement secteur.

Softstart, régulation par étage.

Télécommande radio avec écran LCD.





Déscriptif technique.

Capacité: 7500 kg par colonne

Fourche: Réglable, pour roues 13"-22.5", Ø 550-1140 mm, longueur 385 mm

Course: 1750 mm

Vitesse: Monter 90 sec., descente 60 sec.

Fonctionnement: Electro-hydraulique

Branchement 230V AV 50Hz (pour chargeur de batterie)

Opération: Mont. / Desc. / Lent, Toutes / Individuelle / Paire / Groupe

Sécurité: Hydraulique et mécanique

Poids: 510 kg

Protection: IP 65

