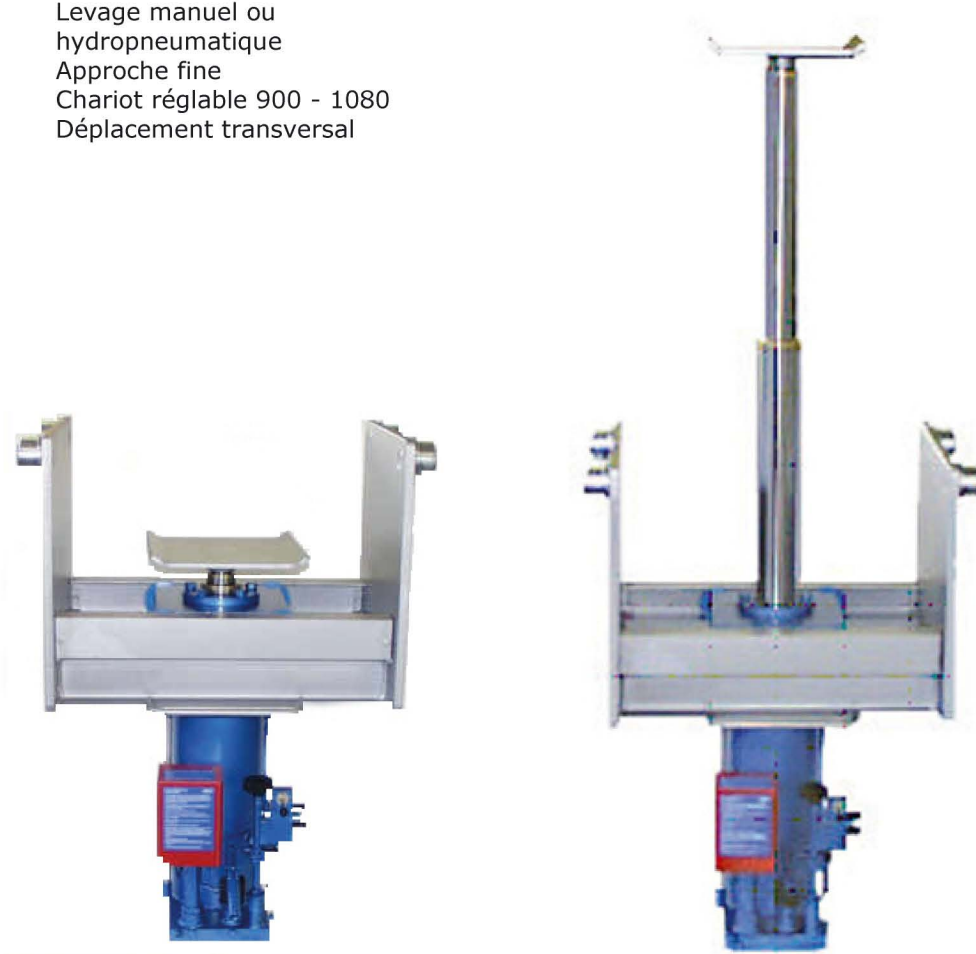




Vérin de bords de fosse surbaissé pour prise d'organes

Type - FKHT

Levage manuel ou
hydropneumatique
Approche fine
Chariot réglable 900 - 1080
Déplacement transversal



Charges

4 T 2 expansions

11 T 3 expansions

15 T 2 expansions

22 T 2 expansions

Courses

1 177 mm

1 767 mm

1 190 mm

1 120 mm