



Vérin de fond de fosse télescopique

Type - FKUT MZS F

levage hydropneumatique
Approche rapide
Approche fine
Retour forcé



Charges (normes CE)

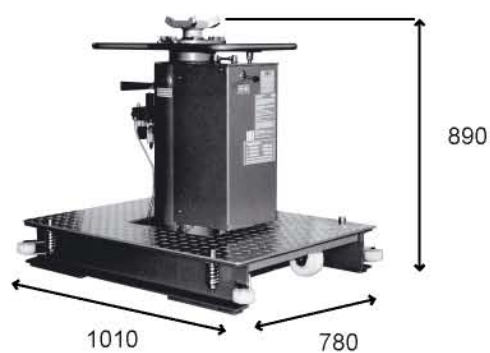
15/15 T
15/15/3,7 T

18/18 T
18/18/3,7 T

Courses

1 120 mm
1 662 mm

1 120 mm
1 662 mm





Vérin de fond de fosse Téléscopique

Type - FKUT 15 MZF U

levage hydropneumatique
Approche rapide
Approche fine
Retour forcé
Chassis sur mesure
Déplacement transversal



Charges (normes CE)

Courses

15/15 T	1120 mm
15/15/3,7 T	1662 mm
18/18 T	1120 mm
18/18/3,7 T	1662 mm

